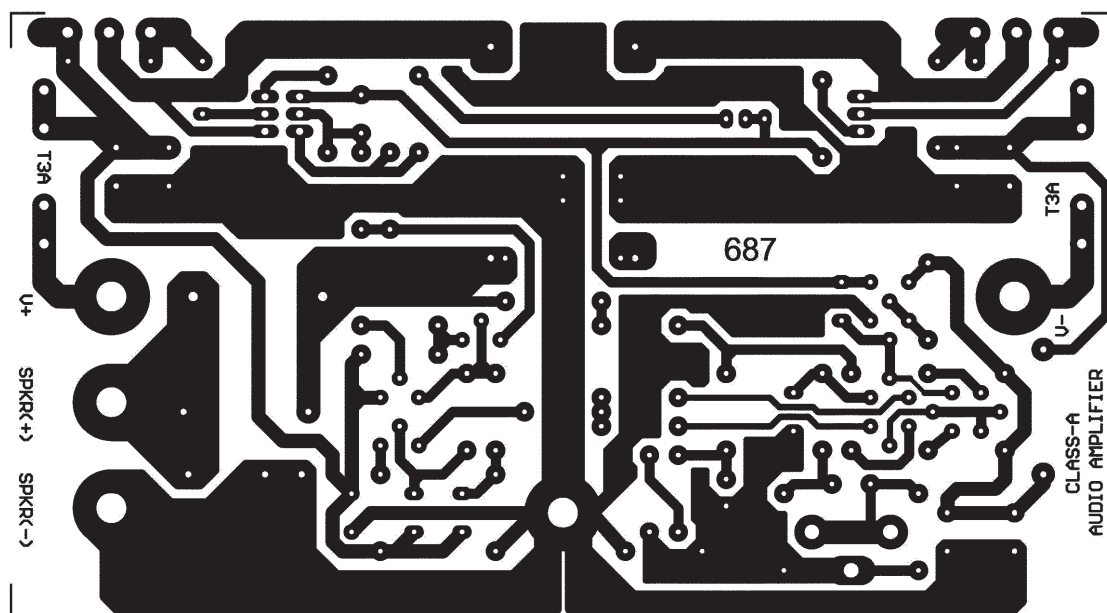
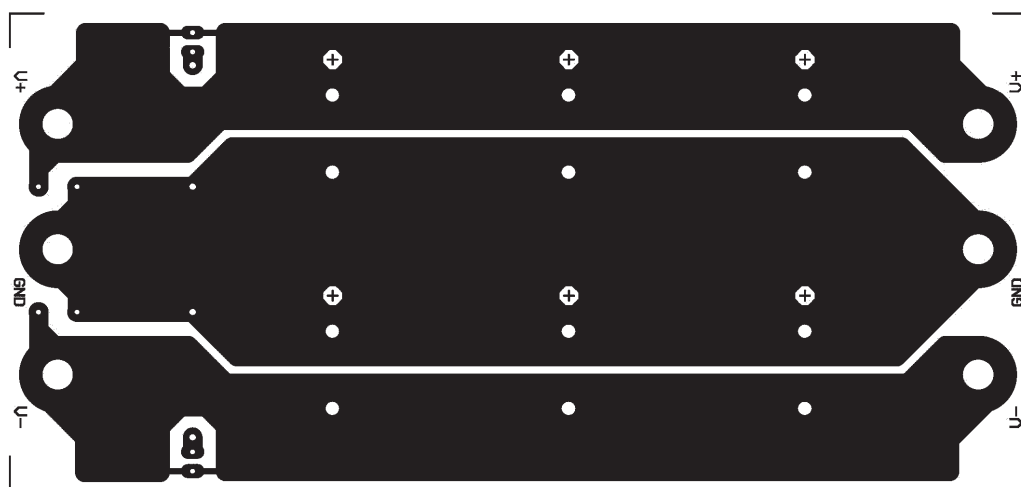


Pojačavač snage 20 W u A klasi - I deo - desni kanal



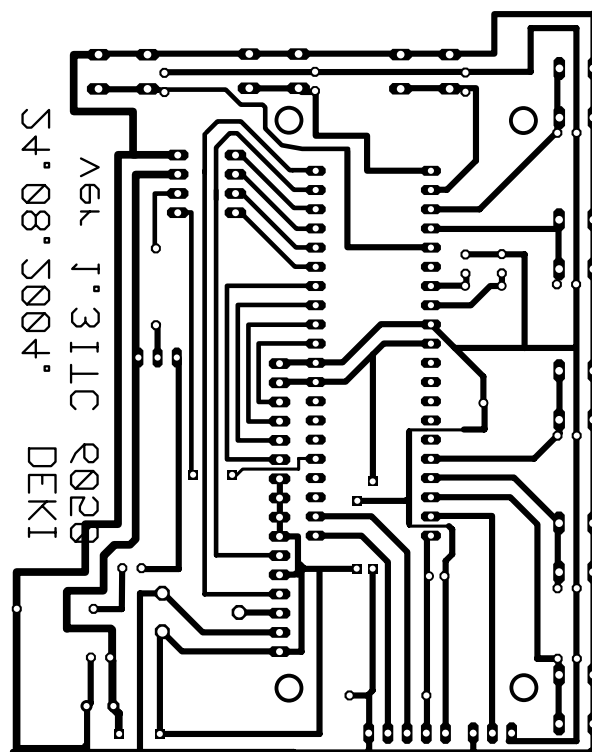
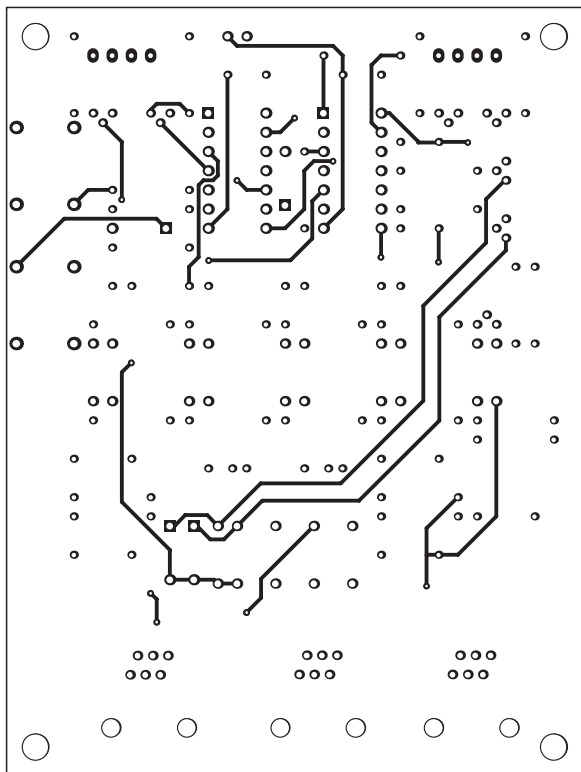
Pojačavač snage 20 W u A klasi - I deo - levi kanal



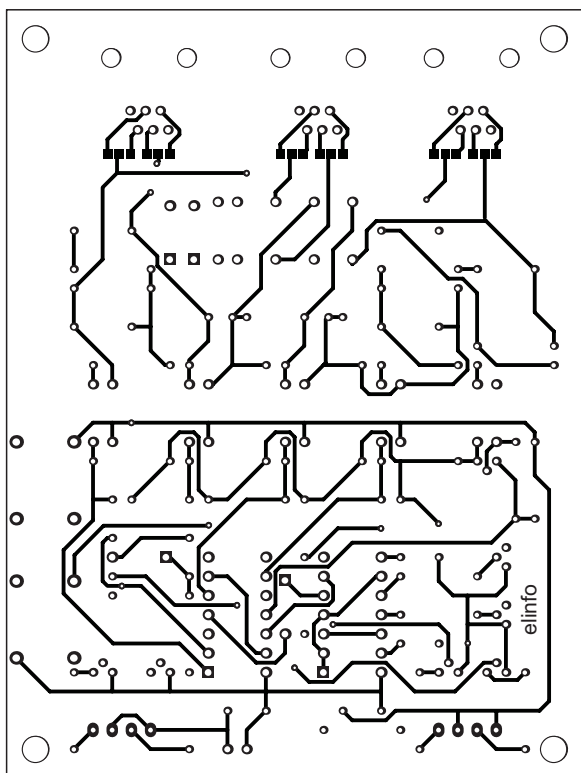
Pojačavač snage 20 W u A klasi - I deo - napajanje

*Izrada
štampanih
pločica
u malim
i velikim
serijama*

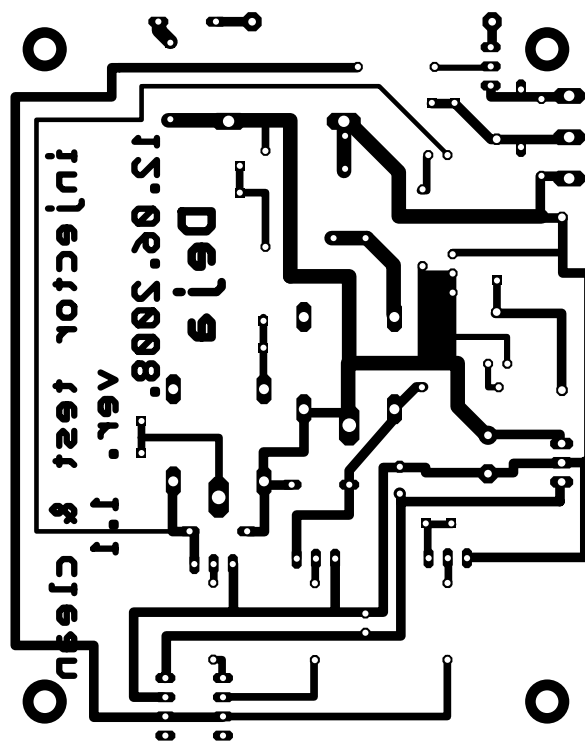
**Denić Dragan;
018 210-233**



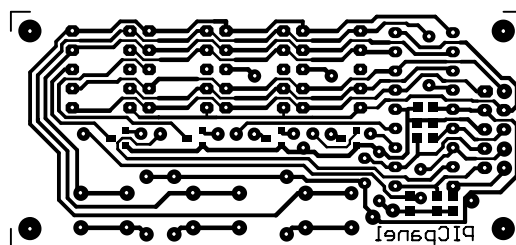
Tester dizni - sklop za upravljanje



Telefonski preklopnik



Tester dizni - izlazni sklop



PIC Panel

**Izrada štampanih pločica
u malim velikim serijama
Denić Dragan; 018 210-233**