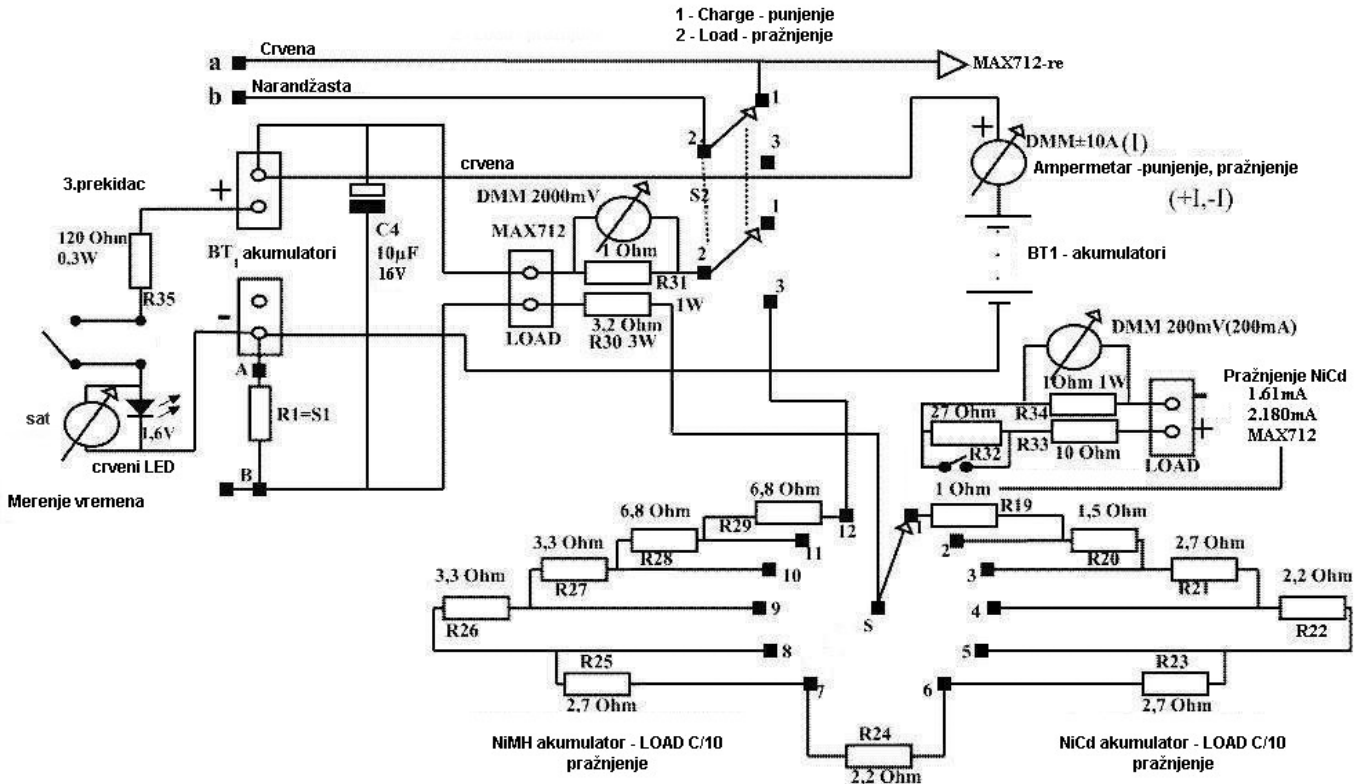
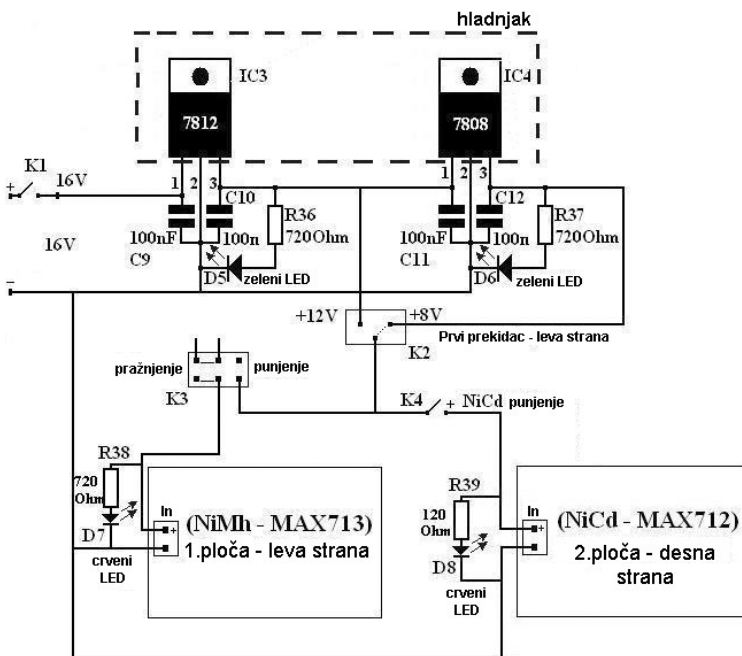
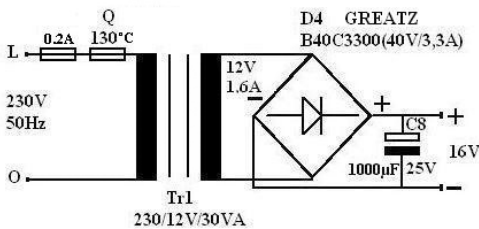


S2 - dupli alternativni preklopni prekidač



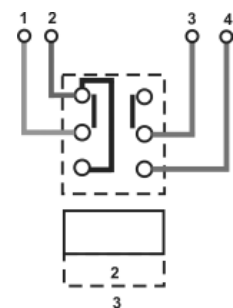
Slika 3. prelaz sa MAX713 na MAX712 – vezivanje duplog alternativnog prekidača i kružni prekidač(za pražnjenje NiCd i NiMH akumulatora



Slika 4. Ulazni transformator sa osiguračima, GREATZ jednosmerni ispravljač, stabilizatori 7808 i 7812 i vezivanje prekidača

bi. Iako su šeme identične, mi smo kompletan punjač i merač kapaciteta napravili za NiMH akumulator, dok smo za NiCd akumulator odabrali jednu struju punjenja (60mA) i dve struje pražnjenja (61 i 180mA). Mogli bi da punimo i NiCd akumulator veći kapaciteta, ali već ih nema u prodaji, zato smo iskoristili samo ove struje.

MAX712 i MAX713 razlikuju se po tome što prvi chip može da detektuje Zero Voltage Slope, a drugi Negative Voltage Slope, znači prvi detektuje da nije došlo do promene napona između



Slika 6. Šema vezivanja prekidača za biranje broja akumulatora 2 ćelije: 1-2; 3 ćelije: 1-2, 3-4