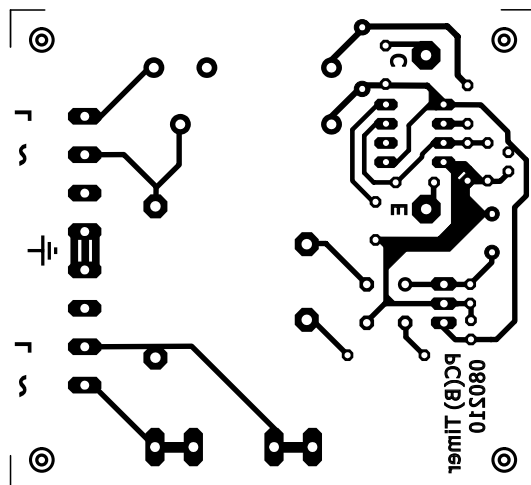
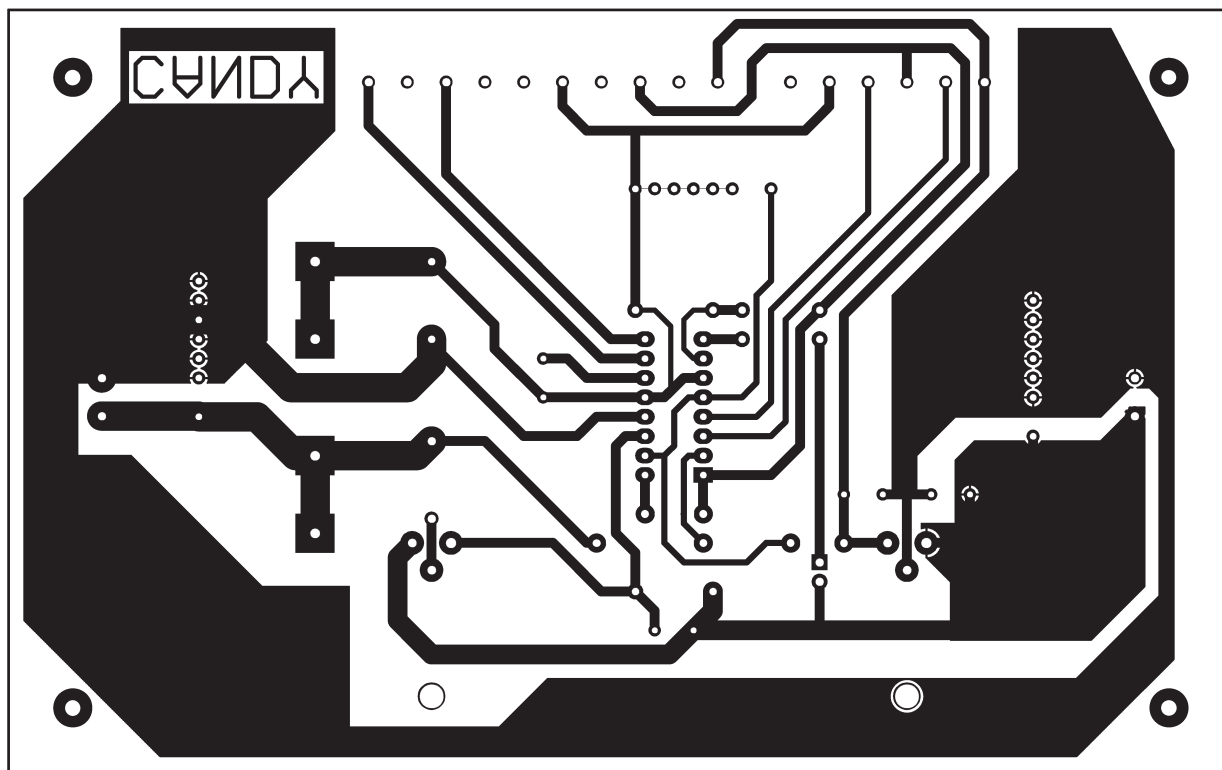


Cigotag



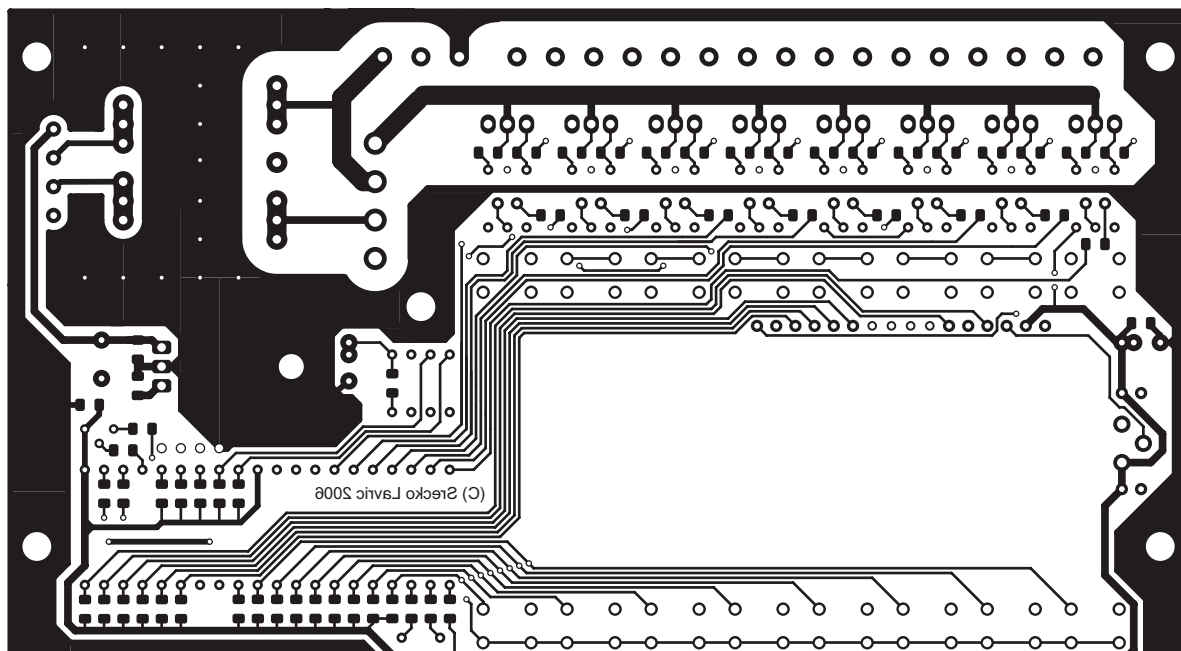
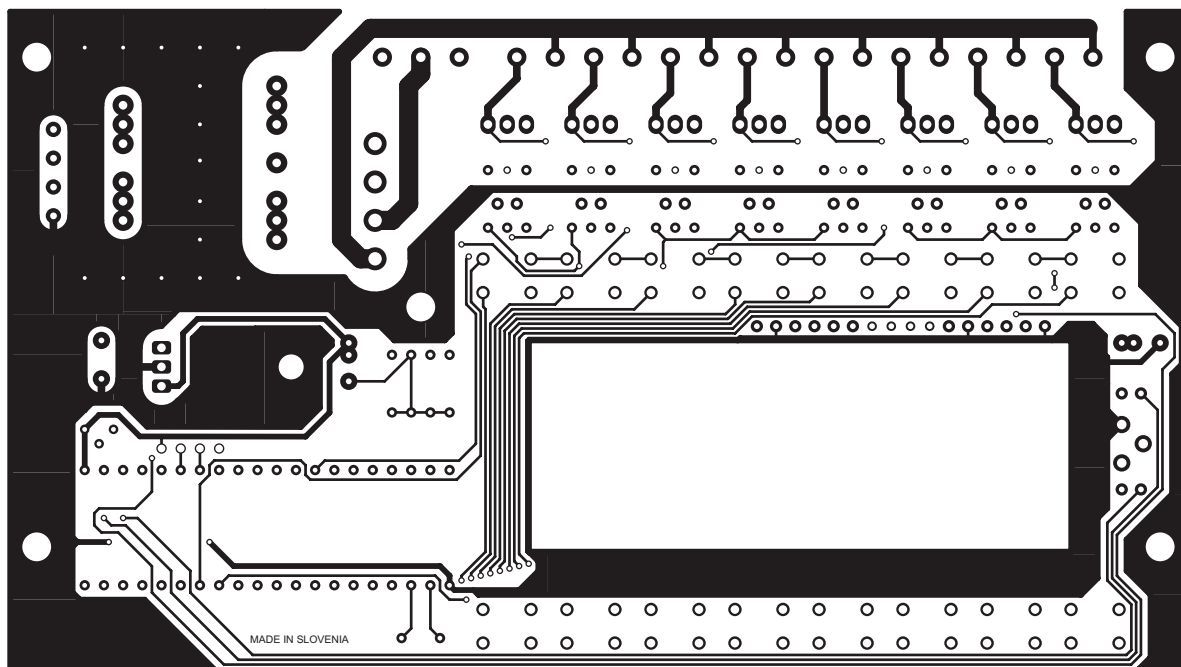
PC tajmer



Inteligentni punjač

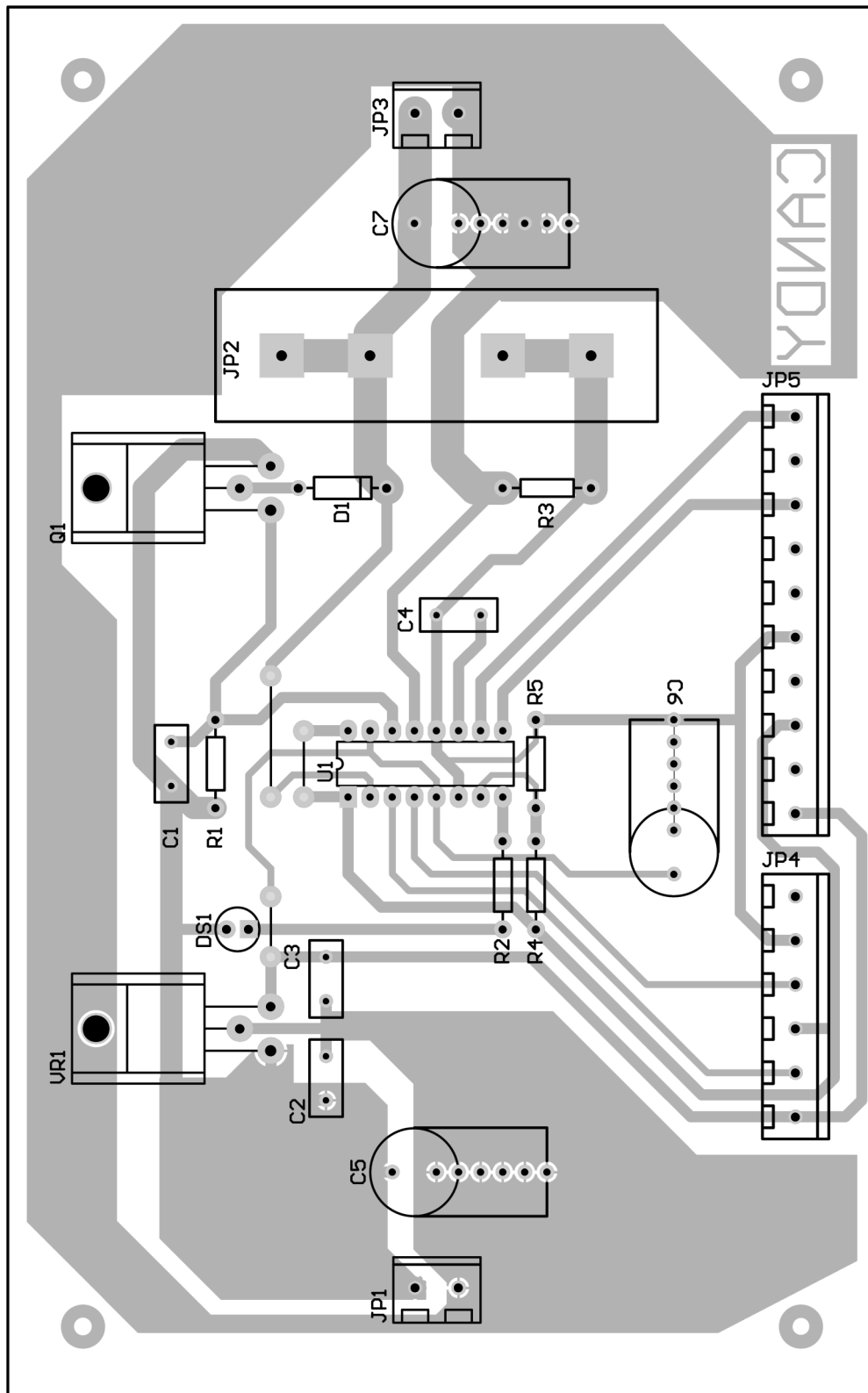
*Nacrte preostalih pločica možete preuzeti sa sajta časopisa Info Elektronika
www.infoelektronika.net*

***Izrada štampanih pločica
u malim i velikim serijama
Denić Dragan; 018 210-233***



Osmokanalni digitalni "light show"
TOP i BOTTOM sloj

*Izrada štampanih pločica
u malim i velikim serijama*
Denić Dragan; 018 210-233



*Izrada štampanih pločica
u malim i velikim serijama*
Denić Dragan; 018 210-233