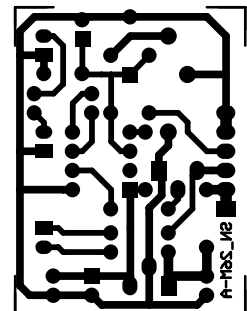
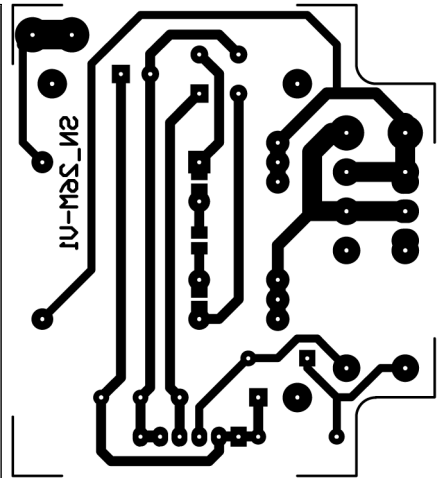
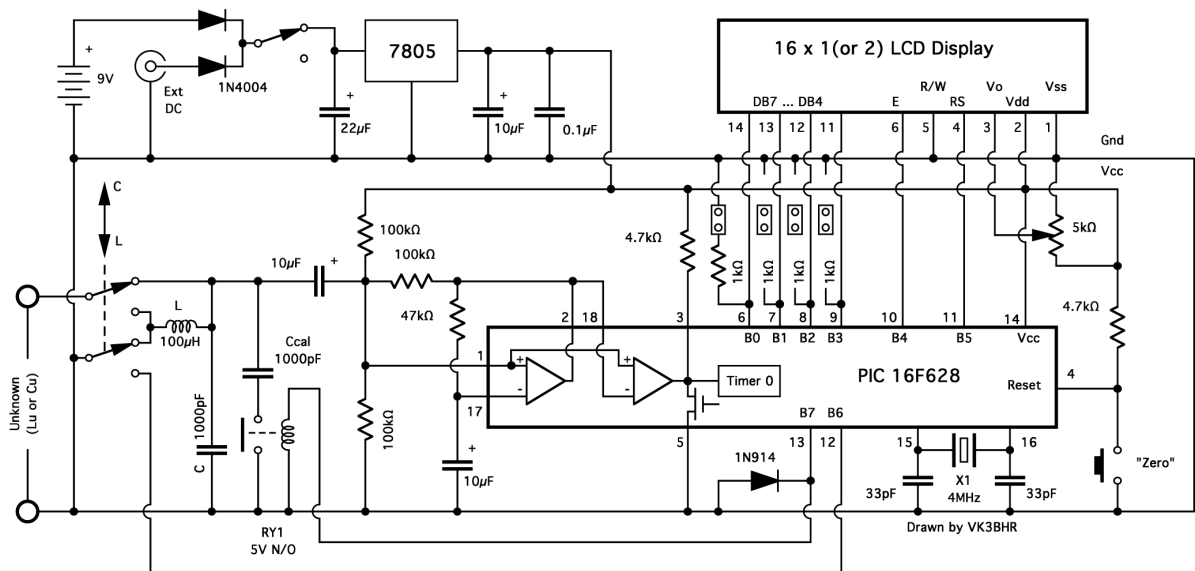


Pojačavač za slušalice (donji i gornji sloj)



Trostruka naponska elektronska zaštita

(Naponski deo (gore), i elektronska zaštita (dole))



Ispravna šema LC metra iz prethodnog broja časopisa

**Izrada štampanih pločica
u malim i velikim serijama
Denić Dragan; 018 210-233**