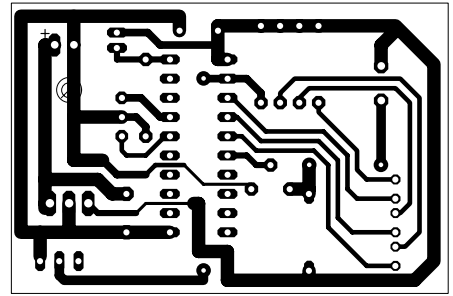
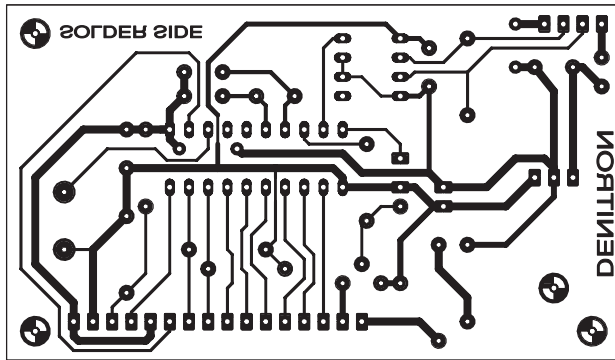


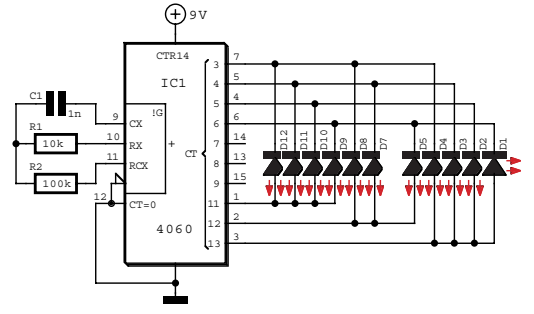
Termometar za kuću



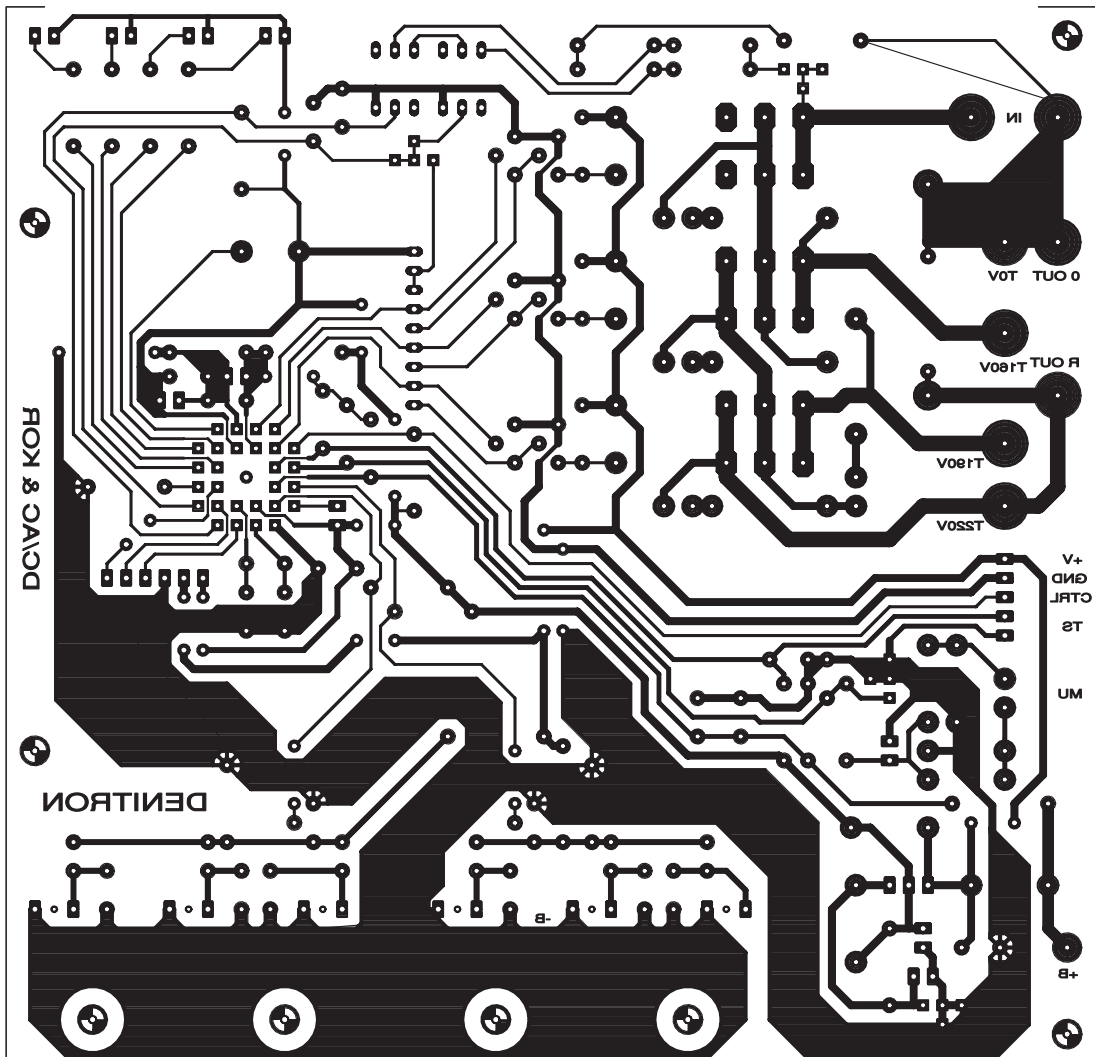
Signalizator poledice



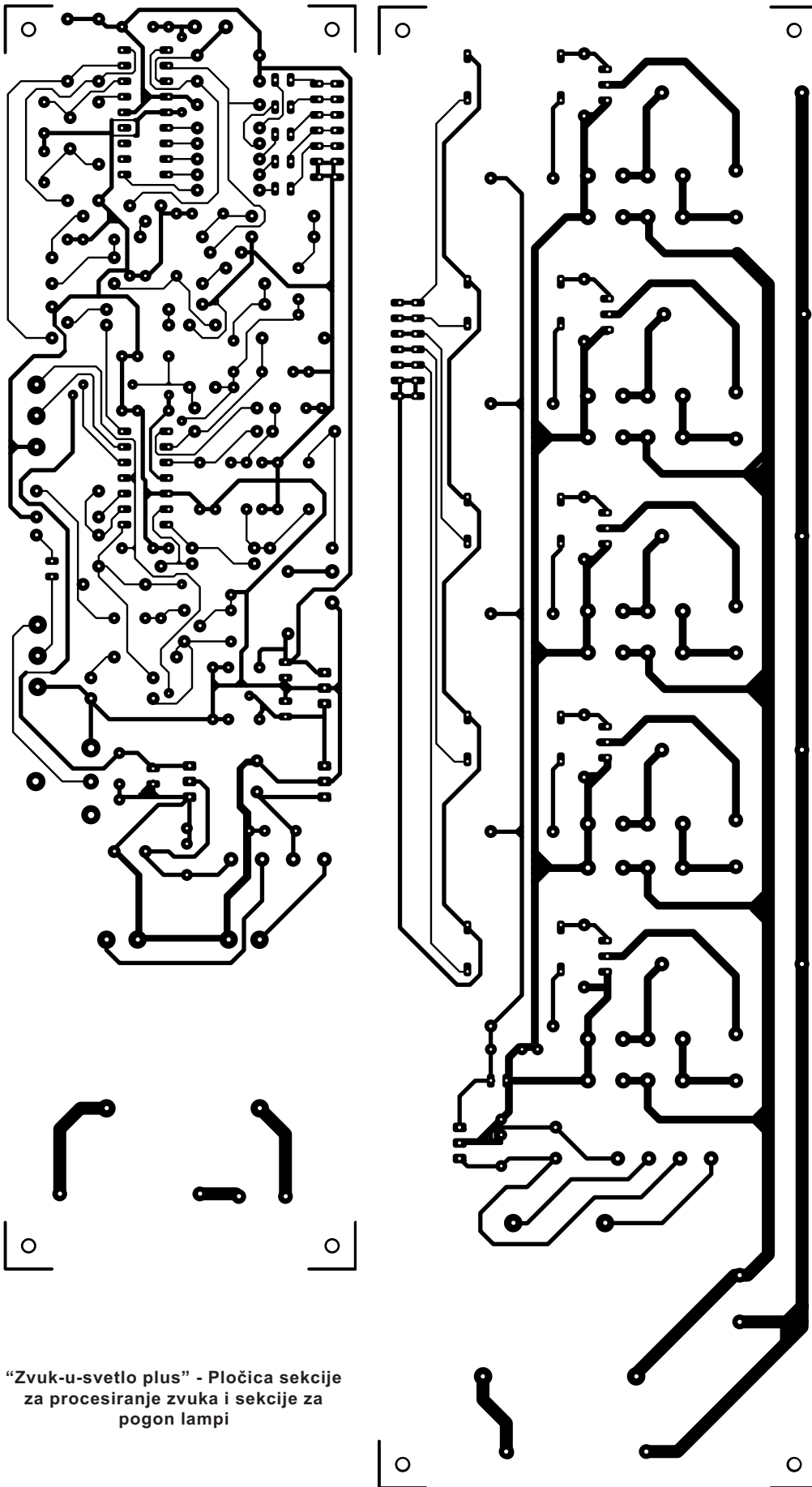
Korektor sa pretvaračem napona - pločica LCD modula



Ispravka iz broja 69: Nedostajuća šema za projekat "LED novogodišnja jelka".
Ostale ispravke iz broja 69 možete preuzeti sa sajta časopisa www.infoelektronika.co.yu

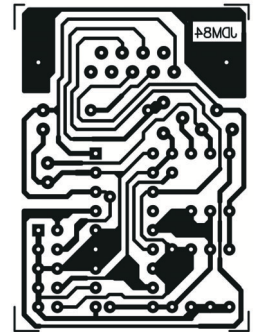


Korektor sa pretvaračem napona - osnovna ploča



“Zvuk-u-svetlo plus” - Pločica sekcije
za procesiranje zvuka i sekcije za
pogon lampi

Ispravke
članaka iz
broja 69
možete
preuzeti sa
web adrese
časopisa
[www.
infoelektronika.
co.yu](http://www.infoelektronika.co.yu)



JDM Programator

Izrada
štampanih
pločica u
malim
serijama

Denić Dragan
018 575-264