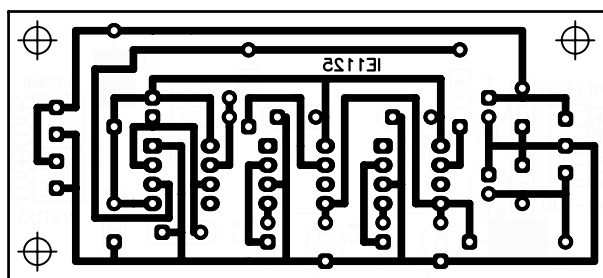
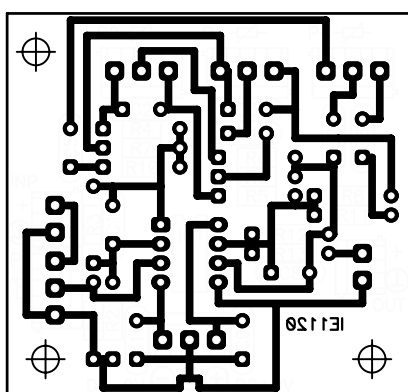


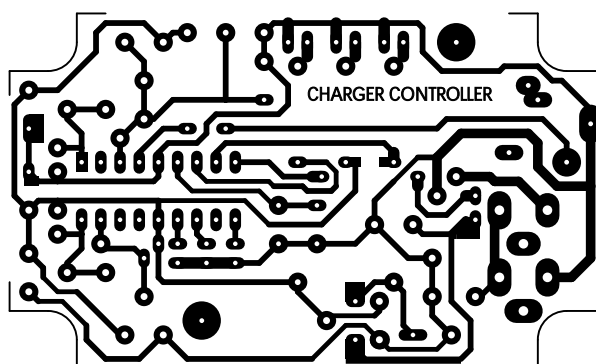
Jednoslojna pločica pojačavača u klasi D. Članak iz broja 101



Naponski konverter-Džepni pojačavač II deo



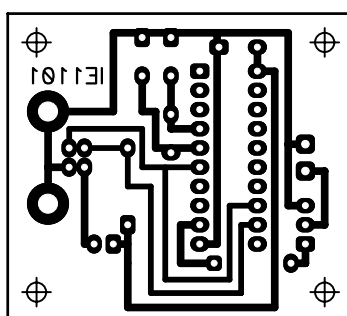
Predpojačalo-Džepni pojačavač II deo



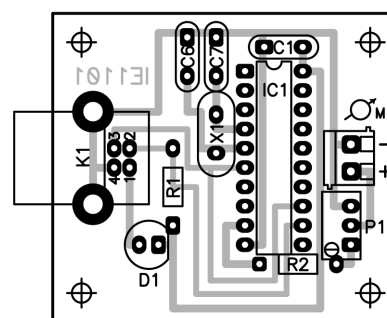
Punjač sa regulacijom za alate sa akumulatorom



VHF/UHF antena analajzer. Delovi se leme na strani bakra



Merač opterećenja procesora sa instrumentom. Info Elektronika-101



Izrada štampanih pločica u malim i velikim serijama

Denić Dragan; tel. 018 210-233